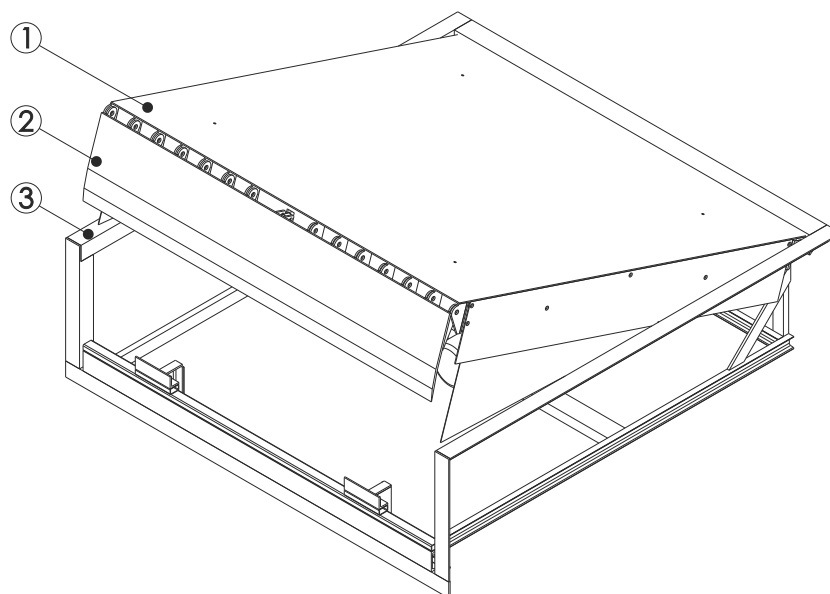


Ficha Técnica Rampa Niveladora Hidráulica

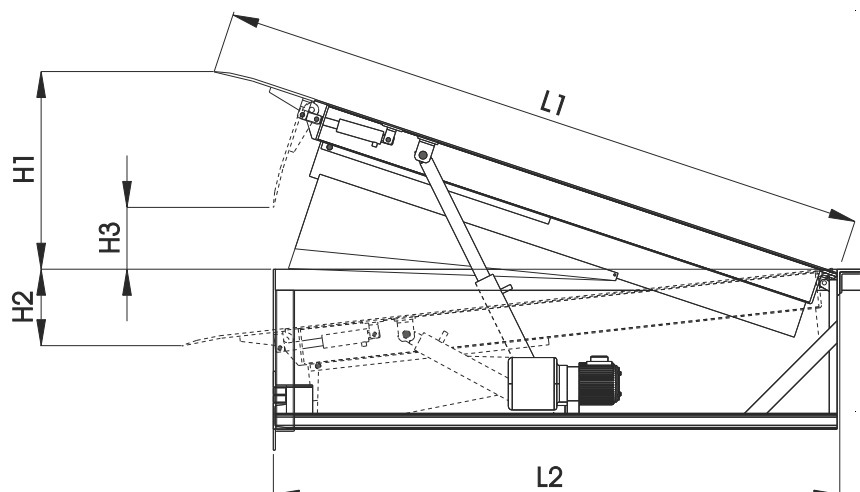
La rampa niveladora hidráulica **ROPER** permite efectuar operaciones de carga y descarga salvando los desniveles entre almacén y vehículo, combinando solidez, seguridad y comodidad de maniobra. La fabricación de dicha rampa es de acuerdo a la norma UNE EN 1398 Rampas Nivelables y es conforme con la Directiva CE relativa a las máquinas 2006/42. Los elementos principales que constituyen la rampa son plataforma (1), labio abatible (2) y bancada estructural (3).



Tanto la plataforma como el labio están fabricados en chapa antideslizante. El labio abatible provisto de chaflán delantero y pliegue a 5° permite una transición suave con el vehículo. La elasticidad natural de la estructura permite absorber una inclinación lateral de 100 mm.

El plato está rigidizado inferiormente mediante perfiles laminados en frío. El bastidor inferior está fabricado a base de perfilaría laminada en caliente y diseñado de modo que facilite la instalación al premarco recibido en obra. La rampa está provista de barra de bloqueo para labores de mantenimiento y faldones de protección lateral anticizallamiento.

El accionamiento de la rampa niveladora consiste en un dispositivo articulado electrohidráulico compuesto por dos cilindros de émbolo buzo y una central hidráulica. Sendos cilindros vienen provistos de válvula de seguridad.



DIMENSIONES					
MODELO	L1	L2	H1	H2	H3
RNH20	2000	1660	755	290	218
RNH25	2500	2160	755	290	235
RNH30	3000	2660	755	290	251

PESOS TEÓRICOS (KG)	
MODELO	Peso
RNH20	620
RNH25	735
RNH30	809

Ancho estándar 2000 mm.

Ficha Técnica Rampa Niveladora Hidráulica

ESPECIFICACIONES TÉCNICAS

MATERIALES	PLATAFORMA	Chapa antideslizante calidad S235JR
		Refuerzos inferiores LF calidad S235JR
		Angular trasero LC UNE-EN 10056-2
		Pletina laminada caliente EN 10025-2/2004
	PLATAFORMA BASTIDOR	Chapa antideslizante calidad S235JR
CAPACIDAD DE CARGA	DINÁMICA	6 tn
	ESTÁTICA	9 tn
ACCIONAMIENTO ELECTRO/HIDRÁULICO	POTENCIA MOTOR	1,1 Kw
	RPM	3000
	ALIMENTACIÓN CUADRO CONTROL	400v 50 Hz
	CAUDAL BOMBA	2 cc
	DEPÓSITO	6 Lt
	ELECTROVÁLVULA	24v CA
	PRESIÓN TRABAJO	114 bar
	CILINDRO RAMPA	Simple efecto, vástago tipo buzo d=50 c=470
	CILINDRO LABIO	Simple efecto, vástago tipo buzo d=30 c=75
ACABADO	IMPRIMACIÓN EPOXI ANTICORROSIVA	40 µm
	PINTURA POLIURETANO	40 µm
	CILINDRO LABIO	Simple efecto, vástago tipo buzo d=30 c=75
SEGURIDAD	BARRA BLOQUEO PARA MANTENIMIENTO	
	FALDONES LATERALES ANTICIZALLAMIENTO	Chapa galvanizada
	BANDAS LATERALES VISIBILIDAD	Según RD 485/1997
	VÁLVULA SEGURIDAD ROTURA LATIGUILLO	Incorporada en cilindro
	RANGO Tª DE TRABAJO	-10°C/40°C
	VELOCIDAD MÁX. DE TRÁNSITO	10 Km/h
	PENDIENTE MÁX. DE TRABAJO	7°